

EBox-AIO-004 簡易操作手冊 (ver 2.2)

1. EBox-AIO-004 產品簡介

● 出貨內容物

- ◇ EBox-AIO-004 x 1
 - ◇ EBox-AIO-004 專用 console 線 x 1
 - ◇ EBox-AIO-004 簡易說明 x 1
- ◇ 外接端子：5.00mm 2點 x 1
3.50mm 6點 x 2

● EBox-AIO-004 接頭定義說明



2. 第一次安裝、使用

● 環境需求

- EBox-AIO-004 一組 (含核心板及功能載板)
- 測試電腦 (建議 windows 作業系統)
- 交流轉直流 12 或 24V 變壓器一個(建議 DC 供電在 10W 或 1 安培以上)
- 網路線一條
- USB 轉 RS-232 線材一條 (請自備 或 另洽業務採購)

● 工作電源輸入

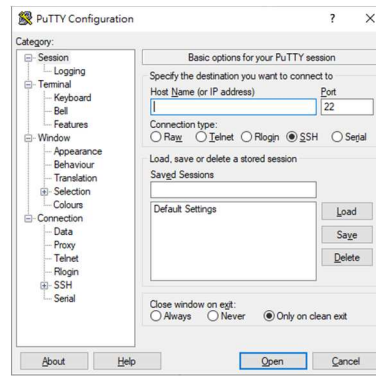
注意：EBox-AIO-004 的輸入工作電壓範圍：**DC 9~24V**



3. Console 登入

注意：務必確認電源輸入接線正確

- 安裝 console 操作專用軟體 “putty” · 軟體下載連結：
<http://www.chiark.greenend.org.uk/~sgtatham/putty/download.html>



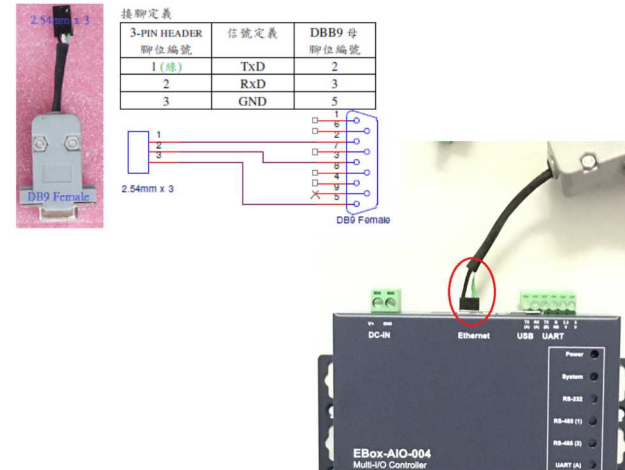
➢ RS-232 Console 操作

◇ RS-232 Console 接線

請使用 EBox-AIO-004 專用 Console 線，接入 EBox-AIO-004 RS-232 console 接口接線腳位、方向如下圖紅框處 (黑線靠左邊)

Console 線 DB9 母頭端與 USB-RS-232 轉接線連接，並連接到測試主機的 USB 接口

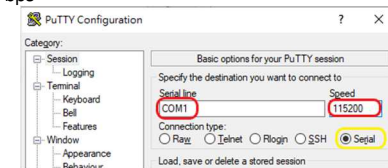
Console 專用線 3-pin 2.54mm 拼針座轉接 DB9 母頭



◇ 軟體連線-putty

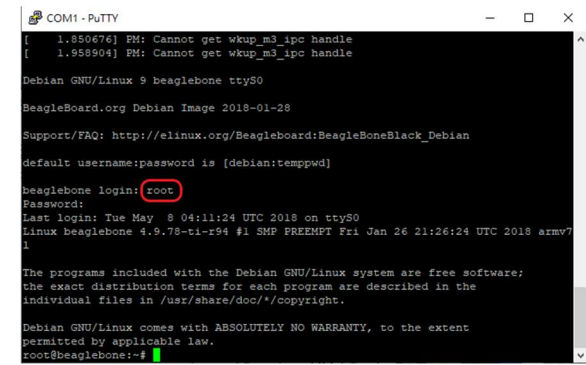
選擇 “serial” 選項

參數：對應的 “COM port” (查找 Windows 系統的裝置管理員中的設定) 及速度 “115200” bps



◇ 登入 EBox-AIO-004 console(有分大小寫)

Login : **root**
Password : **root**
or default username/password: **debian/temppwd**



➢ Ethernet Console 操作

注意：因 EBox-AIO-004 核心板 BeagleBone Green 的出廠網路設定為 DHCP mode，所以第一次連接網路時，需將 EBox-AIO-004 連接到有 DHCP Server 的區域網路(LAN)

◇ Ethernet Console 接線

將網路線接入 EBox-AIO-004 RJ-45 網路接口



◇ 軟體連線-putty

選擇 “SSH” 選項

參數：EBox-AIO-004 的 IP address

■ 查詢 IP address 的方法

- ◆ 一：透過 EBox-AIO-004 的 RS-232 console，以指令 “ifconfig eth0” 查找 EBox-AIO-004 開機後分配到的 IP
- ◆ 二：請網管人員於 DHCP Server 中查找



◇ 登入 EBox-AIO-004 console(有分大小寫)

Login : **debian**
Password : **temppwd**

4. 補充說明

可參考 EBox-AIO-004 操作手冊及 BeagleBone Green 核心板官網技術文件